

# Instrukcji obsługi

---

S24C43\* S27C43\*

Kolor i wygląd mogą się różnić w zależności od produktu, a specyfikacje mogą zostać zmienione bez wcześniejszego powiadomienia w celu poprawy jakości działania.

Treść tej instrukcji może zostać zmieniona bez powiadomienia w celu poprawy jej jakości.

© Samsung

Właścicielem praw autorskich do tej instrukcji jest firma Samsung.

Wykorzystywanie albo kopiowanie tej instrukcji w części lub w całości bez zgody firmy Samsung jest zabronione.

Znaki towarowe inne niż należące do firmy Samsung, są własnością ich odpowiednich właścicieli.

Opłata administracyjna może zostać nałożona w następujących sytuacjach:

(a) Na prośbę użytkownika została wezwany technik, ale nie stwierdzono defektu produktu (tj. nie została przeczytana instrukcja obsługi).

(b) Użytkownik dostarczył urządzenie do punktu naprawy, ale nie stwierdzono defektu produktu (tj. nie została przeczytana instrukcja obsługi).

O wysokości opłaty administracyjnej użytkownik zostanie poinformowany przed wizytą technika.

---

# Spis treści

## Przed rozpoczęciem używania produktu

Środki ostrożności	4
Elektryczność i bezpieczeństwo	4
Instalacja	5
Działanie	6
<b>Czyszczenie</b>	<b>7</b>
<b>Prawidłowa postawa podczas używania produktu</b>	<b>8</b>

## Przygotowania

Instalacja	9
Mocowanie podstawy	9
Środki ostrożności dotyczące przenoszenia produktu	10
Sprawdzanie miejsca dookoła produktu	10
Regulacja nachylenia i wysokości produktu	11
Obracanie produktu	12
Blokada zabezpieczenia przed kradzieżą	13
Specyfikacje zestawu do montażu na ścianie (VESA)	13
<b>Panel sterowania</b>	<b>14</b>
<b>Informacje o bezpośrednich przyciskach funkcyjnych</b>	<b>15</b>

## Podłączanie i używanie urządzenia źródła

Przed podłączeniem produktu przeczytaj podane poniżej zalecenia	16
<b>Porty</b>	<b>17</b>
<b>Połączenie i używanie komputera</b>	<b>18</b>
Połączenie z użyciem kabla HDMI	18
Połączenie z użyciem kabla HDMI-DVI	18
Połączenie z użyciem kabla DP	18
Podłączenie do komputera z użyciem kabla D-SUB	18
Podłączenie zasilania	18
Podłączanie produktu do komputera jako HUB USB	19
<b>Porządkowanie podłączonych kabli</b>	<b>20</b>
<b>Ustawianie optymalnej rozdzielczości</b>	<b>20</b>

## Menu

Obraz	21
Wyśw. ekranowy	25
System	26
Pomoc techn.	28

## Instalacja oprogramowania

Easy Setting Box	29
Ograniczenia i problemy związane z instalacją	29
Wymagania systemowe	29
<b>Instalacja sterownika</b>	<b>29</b>

---

# Spis treści

## Instrukcja rozwiązywania problemów

---

Wymagania przed skontaktowaniem się z Centrum Obsługi Klienta firmy Samsung	30
Diagnostyka produktu (Problem z ekranem)	30
Sprawdzenie rozdzielczości i częstotliwości	30
Sprawdź następujące elementy.	30

---

Pytania i odpowiedzi	33
----------------------	----

## Specyfikacje

---

Ogólne	34
--------	----

---

Tabela standardowych trybów sygnału	35
-------------------------------------	----

## Dodatek

---

Odpowiedzialność za odpłatne usługi (koszty ponoszone przez klienta)	37
Brak defektu produktu	37
Uszkodzenie produktu powstałe z winy klienta	37
Inne	37

---

FreeSync	38
----------	----

# Rozdział 01

## Przed rozpoczęciem używania produktu

### Środki ostrożności

#### Ostrzeżenie

Nieprzestrzeganie instrukcji może spowodować poważne lub śmiertelne obrażenia.







#### Przeostroga

Nieprzestrzeganie instrukcji może spowodować obrażenia ciała lub uszkodzenie mienia.

#### PRZESTROGA

#### NIEBEZPIECZEŃSTWO PORAŻENIA PRĄDEM ELEKTRYCZNYM. NIE OTWIERAĆ.

PRZESTROGA: ABY ZMNIJSZYĆ NIEBEZPIECZEŃSTWO PORAŻENIA PRĄDEM ELEKTRYCZNYM, NIE ZDEJMOWAĆ POKRYWY (ANI TYŁU). WEWNĄTRZ NIE MA ŻADNYCH CZĘŚCI, KTÓRE MOŻE NAPRAWIAĆ UŻYTKOWNIK. WSZELKIE PRACE SERWISOWE NALEŻY POWIERZYĆ WYKWALIFIKOWANEMU PERSONELOWI.

	Ten symbol oznacza, że wewnątrz znajduje się wysokie napięcie. Dotykание jakiegokolwiek części wewnątrz tego produktu jest niebezpieczne.		Napięcie prądu przemiennego: Oznaczone tym symbolem napięcie znamionowe, to napięcie prądu przemiennego.
	Ten symbol oznacza, że do tego produktu dołączono ważną literaturę dotyczącą obsługi i konserwacji.		Napięcie prądu stałego: Oznaczone tym symbolem napięcie znamionowe, to napięcie prądu stałego.
	Produkt klasy II: Ten symbol oznacza, że nie jest wymagane bezpieczne połączenie z uziemieniem ochronnym. Jeśli ten symbol nie znajduje się na produkcie z przewodem zasilającym, produkt MUSI mieć odpowiednio wykonane połączenie z uziemieniem ochronnym.		Przeostroga. Należy sprawdzić instrukcje użytkownika: Ten symbol informuje użytkownika, że należy sprawdzić instrukcję obsługi w celu uzyskania dalszych informacji związanych z bezpieczeństwem.

### Elektryczność i bezpieczeństwo

#### Przeostroga

- Nie wolno używać uszkodzonego przewodu zasilającego lub wtyczki ani luźnego gniazdka elektrycznego.
- Nie należy używać wielu produktów z jednym gniazdem zasilającym.
- Nie wolno dotykać wtyczki zasilania mokrymi rękami.
- Wtyczkę należy włożyć do końca, aby nie była poluzowana.
- Wtyczkę przewodu zasilającego należy podłączyć do uziemionego gniazda zasilania (tylko urządzenia izolowane typu 1).
- Nie należy zginać ani nie ciągnąć na siłę przewodu zasilającego. Należy uważać, aby nie zostawić przewodu zasilającego pod ciężkim przedmiotem.
- Nie należy umieszczać przewodu zasilającego ani produktu w pobliżu źródeł ciepła.
- Za pomocą suchej szmatki należy usunąć kurz wokół styków wtyczki zasilania lub gniazda zasilania.

#### Przeostroga

- Nie należy odłączać przewodu zasilającego, gdy produkt jest używany.
- Należy używać wyłącznie przewodów zasilający dostarczony wraz z produktem przez firmę Samsung. Nie należy używać przewodu zasilającego z innymi produktami.
- Gniazdo zasilania, do którego jest podłączony przewód zasilający, należy utrzymywać w czystości.
  - Przewód zasilający musi zostać odłączony, aby odciąć zasilanie produktu w przypadku wystąpienia problemu.
- Podczas odłączania przewodu zasilającego z gniazda zasilania należy chwytać za wtyczkę.

---

## Instalacja

### Ostrzeżenie

- NA PRODUKCIE NIE NALEŻY UMIESZCZAĆ ŚWIEC, ŚRODKÓW DO ODSTRASZANIA OWADÓW ANI PAPIEROSÓW. PRODUKTU NIE NALEŻY INSTALOWAĆ W POBLIŻU ŹRÓDEŁ CIEPŁA.
- Plastikowe opakowanie należy przechowywać w miejscu niedostępnym dla dzieci.
  - Dzieci mogą się udusić.
- Produktu nie należy instalować na niestabilnej lub drżącej powierzchni (niezamocowana półka, pochyła powierzchnia, itp.)
  - Produkt może spaść i ulec uszkodzeniu i/lub spowodować obrażenia.
  - Używanie produktu w miejscu narażonym na nadmierne drgania, może spowodować uszkodzenie produktu lub pożar.
- Produktu nie należy instalować w pojeździe lub w miejscu narażonym na działanie kurzu, wilgoci (kapiąca woda, itp.), oleju lub dymu.
- Produktu nie należy narażać na bezpośrednie działanie promieni słonecznych, ciepła ani gorących obiektów, takich jak piec.
  - Może to spowodować skrócenie żywotności produktu lub doprowadzenie do pożaru.
- Produktu nie należy instalować w zasięgu małych dzieci.
  - Produkt może spaść i spowodować obrażenia dzieci.
- Olej jadalny (taki jak olej sojowy) może uszkodzić lub zniekształcić produkt. Produkt należy trzymać z dala od miejsc zanieczyszczonych olejem. Produktu nie należy używać ani instalować w kuchni lub w pobliżu kuchenki.

---

### Przeostroga

- Nie wolno dopuścić do upuszczenia produktu podczas przenoszenia.
- Produktu nie należy ustawiać na jego przedniej części.
- Podczas instalowania produktu na szafce lub na półce należy się upewnić, że nie wystaje dolna krawędź przedniej części produktu.
  - Produkt może spaść i ulec uszkodzeniu i/lub spowodować obrażenia.
  - Produkt należy instalować tylko na szafkach lub półkach o odpowiednim rozmiarze.
- Produkt należy ustawiać z zachowaniem ostrożności.
  - Możliwe jest uszkodzenie produktu lub spowodowanie obrażeń ciała.
- Instalacja produktu w nietypowym miejscu (narażonym na wpływ wielu drobnych cząsteczek, substancji chemicznych, skrajnych temperatur lub o znacznym zawilgoceniu bądź w miejscach, gdzie produkt będzie działać ciągle i przez dłuższy czas) może poważnie wpłynąć na jego jakość działania.
  - Przed umieszczeniem produktu w takim miejscu należy się skonsultować z Centrum Obsługi Klienta firmy Samsung.
- Przed montażem produktu należy go umieścić na płaskiej i stabilnej powierzchni, tak aby ekran był skierowany w dół.
- Kolor w tej samej serii może się różnić w zależności od rozmiaru.

---

## Działanie

### Ostrzeżenie

- Wewnątrz produktu znajduje się wysokie napięcie. Nigdy nie należy demontować, naprawiać ani modyfikować produktu samodzielnie.
    - W sprawach dotyczących naprawy należy się kontaktować z Centrum Obsługi Klienta firmy Samsung .
  - Przed przeniesieniem produktu należy najpierw odłączyć od niego wszelkie kable, w tym kabel zasilający.
  - Jeśli produkt generuje nietypowe dźwięki, odczuwalny jest zapach spalenizny albo wydobywa się z niego dym, należy natychmiast odłączyć przewód zasilający i skontaktować się z Centrum Obsługi Klienta firmy Samsung.
  - Nie należy pozwalać dzieciom na wieszanie się na produkcie ani na wspinanie się na niego.
    - Dzieci mogą doznać obrażeń bądź poważnych uszkodzeń ciała.
  - Po upuszczeniu produktu albo uszkodzeniu jego obudowy, należy wyłączyć zasilanie i odłączyć przewód zasilający. Następnie należy się skontaktować z Centrum Obsługi Klienta firmy Samsung.
    - Dalsze użytkowanie może spowodować pożar lub porażeniem prądem.
  - Nie należy pozostawiać na produkcie ciężkich przedmiotów ani takich, którymi interesują się dzieci (zabawki, słodycze, itp.).
    - Produkt lub ciężkie przedmioty mogą spaść, gdy dzieci będą próbowały sięgnąć po zabawki lub słodycze, powodując poważne obrażenia.
  - Podczas wyładowań atmosferycznych lub burzy, produkt należy wyłączyć i odłączyć kabel zasilający.
  - Nie należy upuszczać na produkt przedmiotów ani go uderzać.
  - Produktu nie należy przesuwać, ciągnąc za przewód zasilający lub inny kabel.
  - W przypadku wykrycia wycieku gazu, nie należy dotykać produktu ani wtyczki zasilania. Należy także natychmiast przewietrzyć pomieszczenie.
  - Produktu nie należy podnosić ani przesuwać, ciągnąc za przewód zasilający lub inny kabel.
  - W pobliżu produktu nie należy używać ani trzymać palnych aerozoli ani substancji łatwopalnych.
  - Należy się upewnić, że otwory wentylacyjne nie są zablokowane przez obrusy lub zasłony.
    - Zwiększona temperatura może spowodować pożar.
- Nie wolno wkładać do produktu (przez otwór wentylacyjny, porty wejścia/wyjścia, itd.) metalowych przedmiotów (pałeczek, monet, spinek do włosów, itp.) ani przedmiotów łatwopalnych (papieru, zapalek, itp.).
    - Po dostaniu się do produktu wody albo innych obcych substancji, produkt należy wyłączyć i odłączyć przewód zasilający. Następnie należy się skontaktować z Centrum Obsługi Klienta firmy Samsung.
  - Nie należy stawiać na produkcie przedmiotów zawierających płyn (wazonów, garnków, butelek, itp.) ani przedmiotów metalowych.
    - Po dostaniu się do produktu wody albo innych obcych substancji, produkt należy wyłączyć i odłączyć przewód zasilający. Następnie należy się skontaktować z Centrum Obsługi Klienta firmy Samsung.

## Przeestroga

- Pozostawienie na ekranie przez dłuższy czas nieruchomego obrazu, może spowodować utrwalenie powidoku lub uszkodzenie pikseli.
  - Jeśli produkt nie będzie używany przez dłuższy czas, należy aktywować tryb oszczędzania energii lub wygaszacz ekranu z ruchomymi obrazami.
- Jeśli produkt nie będzie używany przez długi czas (wakacje, itp.), należy odłączyć przewód zasilający z gniazda zasilania.
  - Nagromadzony kurz i wysoka temperatura mogą spowodować pożar, porażeniem prądem elektrycznym lub upływ prądu elektrycznego.
- Produkt należy używać z zalecaną rozdzielczością i częstotliwością.
  - Może dojść do pogorszenia wzroku.
- Nie należy ustawiać produktu górną w dół ani nie przesuwac go, trzymając za podstawę.
  - Produkt może spaść i ulec uszkodzeniu lub spowodować obrażenia.
- Patrzenie na ekran ze zbyt małej odległości przez dłuższy czas, może spowodować pogorszenie wzroku.
- W pobliżu produktu nie należy używać nawilżaczy ani kucharek.
- Po każdej godzinie używania produktu należy umożliwić odpoczynek oczu, poprzez co najmniej 5 minutowe przerwy lub kierowanie wzroku na odległe obiekty,
- Nie należy dotykać ekranu, jeśli produkt jest włączony od dłuższego czasu, ponieważ może być gorący.
- Małe akcesoria należy przechowywać poza zasięgiem dzieci.
- Podczas regulacji kąta nachylenia produktu lub wysokości wspornika należy zachować ostrożność.
  - Może dojść do uchwycenia i uszkodzenia dłoni lub palców.
  - Nadmierne przechylenie produktu może spowodować jego upadek i obrażenia ciała.
- Na produkcie nie należy ustawiać ciężkich przedmiotów.
  - Możliwe jest uszkodzenie produktu lub spowodowanie obrażeń ciała.
- Podczas używania słucharek nagłownych lub dousznych nie należy ustawiać zbyt wysokiej głośności.
  - Za duża głośność dźwięku może spowodować uszkodzenie słuchu.

## Czyszczenie

Jeśli w pobliżu używany jest nawilżacz ultradźwiękowy, na powierzchni modeli o wysokim potysku mogą pojawić się białe plamy.

– Aby wyczyścić wnętrze produktu, należy się skontaktować z najbliższym Centrum Obsługi Klienta firmy Samsung (zostanie naliczona opłata za usługę).

Ekranu produktu nie należy naciskać rękami ani innymi przedmiotami. Może to spowodować uszkodzenie ekranu.

– Podczas czyszczenia należy zachować ostrożność, ponieważ panel i elementy zewnętrzne zaawansowanych wyświetlaczy LCD, mogą zostać łatwo zarysowane.

Podczas czyszczenia należy wykonać następujące czynności.

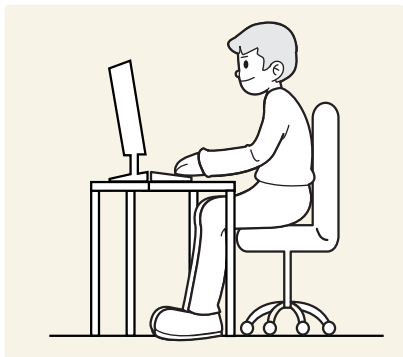
- 1 Wyłącz zasilanie produktu i komputera.
- 2 Odłącz od produktu przewód zasilający.
  - Kabel zasilający należy chwycić za wtyczkę i nie wolno dotykać kabla mokrymi rękami. W przeciwnym razie może dojść do porażenia prądem elektrycznym.
- 3 Do wycierania produktu należy używać czystej, miękkiej i suchej szmatki.

Zmocz miękką szmatkę w wodzie, starannie ją wyciśnij, a następnie wytrzyj szmatką do czysta zewnętrzne powierzchnie produktu.

  - Nie należy stosować do czyszczenia produktu środków czyszczących zawierających alkohol, rozpuszczalnik lub środek powierzchniowo czynny.
  - Nie spryskiwać produktu bezpośrednio wodą ani detergentem.
- 4 Po zakończeniu czyszczenia, podłącz do produktu przewód zasilający.
- 5 Włącz zasilanie produktu i komputera.

---

## Prawidłowa postawa podczas używania produktu



Prawidłowa postawa podczas używania produktu jest następująca:

- Wyprostuj plecy.
- Zachowaj odległość od 45 do 50 cm pomiędzy oczami i ekranem, wzrok powinien być skierowany lekko w dół.
- Oczy powinny się znajdować bezpośrednio przed ekranem.
- Dostosuj kąt, aby światło nie odbijało się na ekranie.
- Przedramiona powinny być ustawione prostopadle do ramion i na poziomie grzbietu dłoni.
- Łokcie powinny być mniej więcej pod kątem prostym.
- Dostosuj wysokość produktu tak, aby kolana były ugięte pod kątem 90 stopni lub większym, pięty przylegały do podłogi, a ramiona znajdowały się poniżej poziomu serca.
- Wykonuj ćwiczenia oczu lub często mrugaj, co złagodzi zmęczenie oczu.



# Rozdział 02

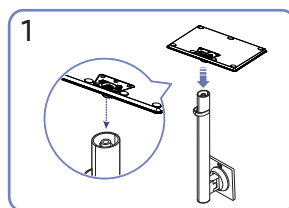
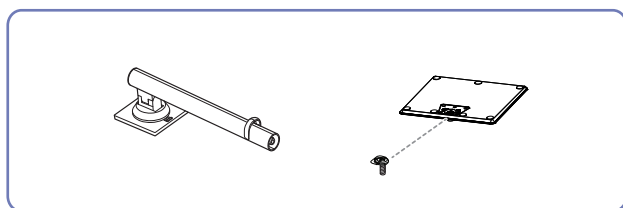
## Przygotowania

### Instalacja

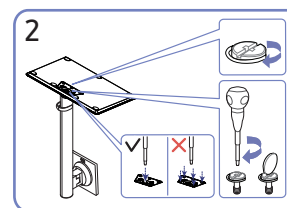
#### Mocowanie podstawy

— Przed montażem produktu należy go umieścić na płaskiej i stabilnej powierzchni, tak aby ekran był skierowany w dół.

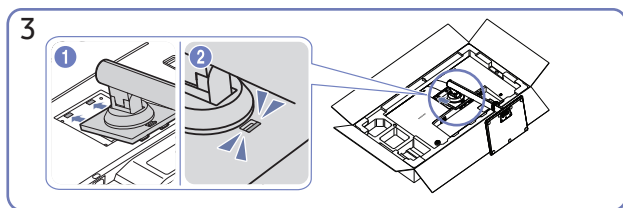
— Demontaż jest wykonywany w odwrotnej kolejności niż montaż.



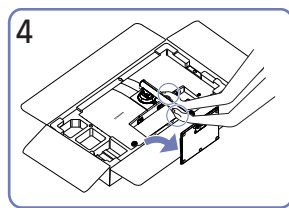
1 Umieść podstawę wspornika w uchwycie wspornika w kierunku pokazanym na rysunku. Sprawdź, czy uchwyt wspornika jest pewnie podłączony.



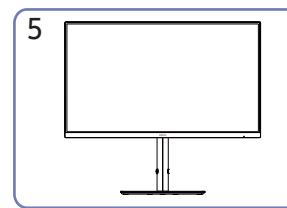
2 Mocno dokręć śrubę łązącą w dolnej części podstawy wspornika. W celu zamocowania, dokręć dużą śrubę na środku.



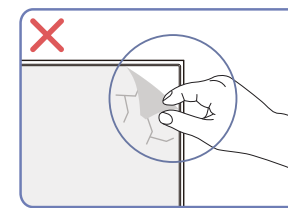
3 Wepchnij zamontowany wspornik do głównego korpusu w kierunku strzałki, jak pokazano na rysunku.



4 Ustaw monitor tak, jak pokazano na rysunku.



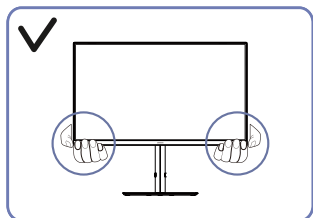
5 Po zainstalowaniu wspornika, ustaw produkt pionowo.



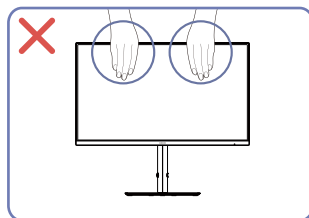
#### Przeostrog

Nie należy zdejmować folii panelu. Niezastosowanie się, może spowodować ograniczenie usługi gwarancyjnej.

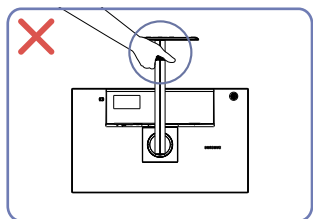
## Środki ostrożności dotyczące przenoszenia produktu



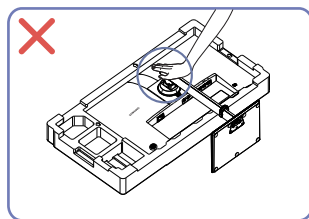
- Podczas przenoszenia produkt należy trzymać za dolne rogi lub krawędzie.



- Nie wolno naciskać bezpośrednio na ekran.
- Podczas przenoszenia produktu, nie należy trzymać za ekran.



- Nie należy przekręcać produktu górną w dół, trzymając go tylko za wspornik.

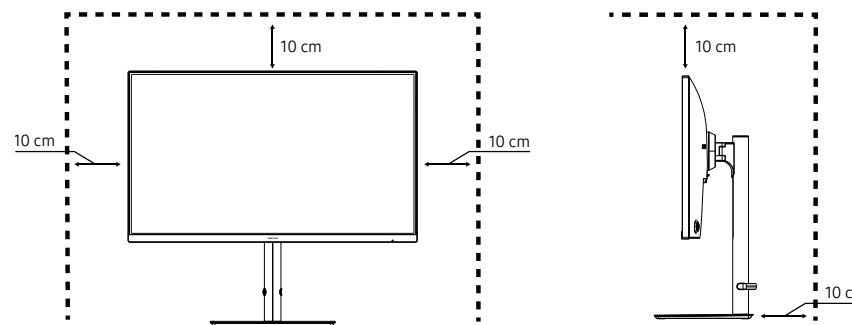


- Produktu nie należy naciskać. Może to spowodować uszkodzenie produktu.

## Sprawdzanie miejsca dookoła produktu

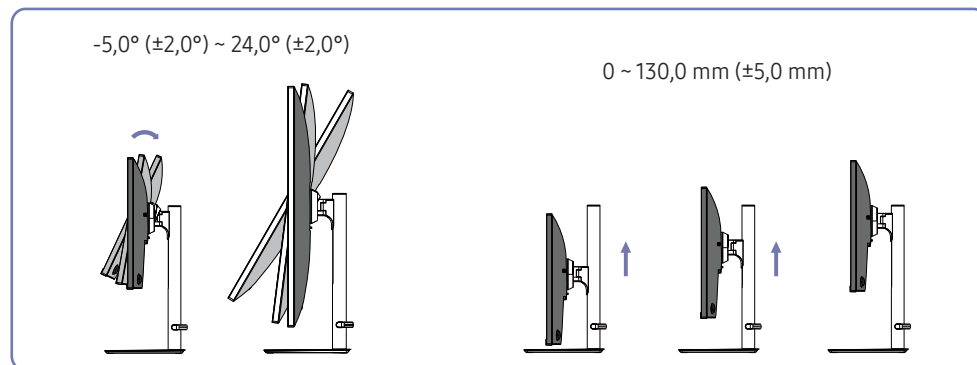
Podczas ustawiania produktu należy sprawdzić, czy zapewniona jest odpowiednia przestrzeń na wentylację. Wzrost temperatury wewnętrznej może spowodować pożar i uszkodzenie produktu. Podczas instalacji produktu należy zachować wystarczającą ilość miejsca wokół produktu, jak pokazano na schemacie.

— Wygląd zewnętrzny może się różnić w zależności od produktu.



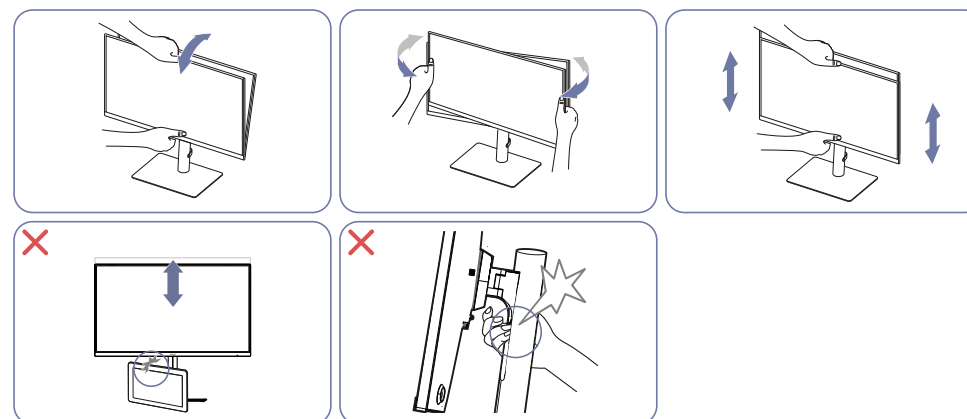
## Regulacja nachylenia i wysokości produktu

— Kolor i kształt części może się różnić od pokazanych na ilustracji. Specyfikacje mogą zostać zmienione bez powiadomienia w celu poprawy jakości.



- Nachylenie i wysokość produktu można regulować.
- Przytrzymaj górną, środkową część produktu i ostrożnie wyreguluj wysokość.
- Regulacja wysokości ma określoną tolerancję. Podczas regulacji wysokości produktu należy zachować tolerancje.

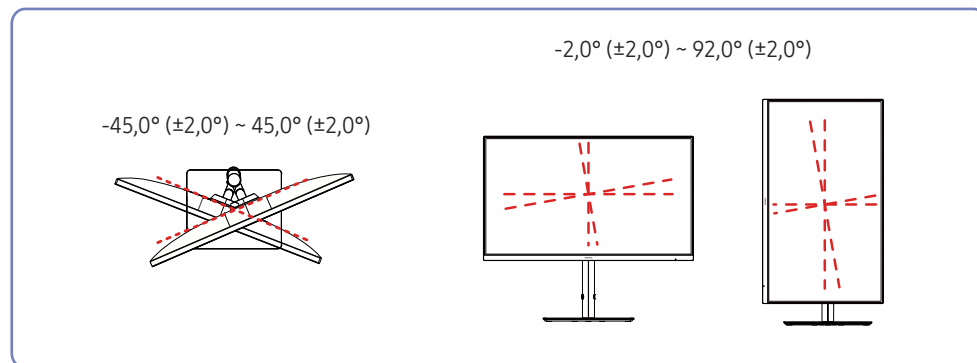
## Przeostroga



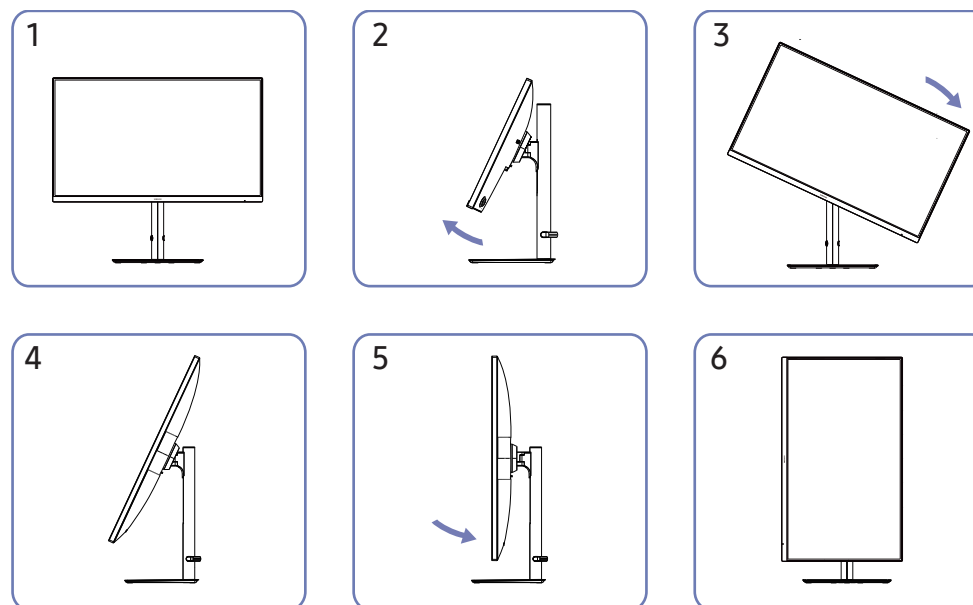
- Chwyć lewą i prawą stronę monitora i wyreguluj obrót.
- Chwyć środkową część monitora i wyreguluj wysokość.
- Nie należy umieszczać żadnych przedmiotów wokół dolnej części produktu. Podczas regulacji wysokości produktu, produkt lub przedmiot może ulec uszkodzeniu.
- Podczas poziomowania ekranu NIE należy trzymać ręką za ruchomą część wspornika. Może to spowodować zranienie ręki.

## Obracanie produktu

— Kolor i kształt części może się różnić od pokazanych na ilustracji. Specyfikacje mogą zostać zmienione bez powiadomienia w celu poprawy jakości.



Produkt można obracać, jak pokazano poniżej.

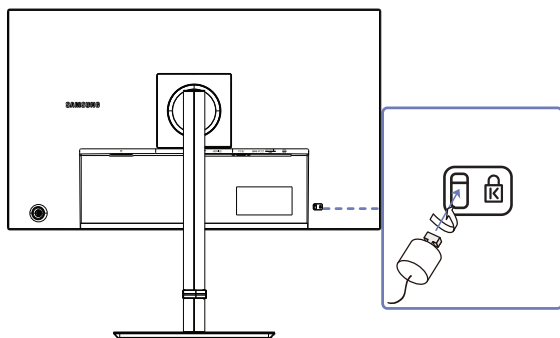


- Przed obróceniem produktu należy całkowicie wysunąć wspornik.
- Obrócenie produktu bez całkowitego wysunięcia wspornika, może spowodować uderzenie rogu produktu o podłogę i uszkodzenie.
- Produktu nie należy obracać w lewo. Produkt może zostać uszkodzony.
- Podczas obracania produktu należy uważać, aby nie uszkodzić produktu przez uderzenie w przedmiot lub wspornik.

## Blokada zabezpieczenia przed kradzieżą

- Blokada zabezpieczenia przed kradzieżą umożliwia bezpieczne używanie produktu nawet w miejscach publicznych.
- Kształt urządzenia blokującego i metoda blokowania zależą od producenta. Szczegółowe informacje można znaleźć w instrukcjach dostarczonych z blokadą zabezpieczenia przed kradzieżą.

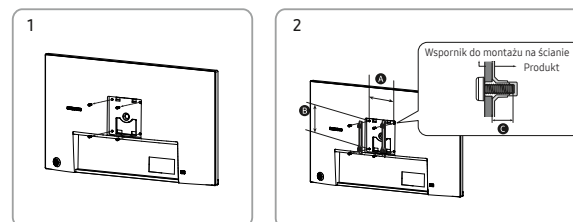
### Aby zablokować urządzenie zabezpieczenia przed kradzieżą:



- 1 Przymocuj linkę urządzenia zabezpieczenia przed kradzieżą do ciężkiego obiektu, takiego jak biurko.
- 2 Przetnij jeden koniec linki przez pętlę na drugim końcu.
- 3 Włóż urządzenie blokujące do gniazda blokady zabezpieczenia przed kradzieżą z tyłu produktu.
- 4 Zablokuj urządzenie blokujące.
  - Blokadę zabezpieczenia przed kradzieżą można kupić osobno.
  - Blokady zabezpieczenia przed kradzieżą można kupić w sklepach ze sprzętem elektronicznym lub online.

## Specyfikacje zestawu do montażu na ścianie (VESA)

- Zamontuj uchwyt ścienny na solidnej ścianie prostopadłej do podłogi. Przed przymocowaniem uchwyty ściennego do powierzchni innej niż płyta gipsowo-kartonowa należy się skontaktować z najbliższym sprzedawcą w celu uzyskania dodatkowych informacji. Instalacja produktu na pochyłej ścianie, może spowodować jego upadek i poważne obrażenia ciała. Zestawy do montażu na ścianie firmy Samsung, zawierają szczegółową instrukcję instalacji oraz wszystkie części niezbędne do montażu.
- Nie należy używać śrub, dłuższych od standardowej długości ani takich, które nie są zgodne ze standardowymi specyfikacjami śrub VESA. Za długie śruby mogą spowodować uszkodzenie wnętrza produktu.
- W przypadku uchwytów ściennych, które nie są zgodne ze standardowymi specyfikacjami śrub VESA, długość śrub może być różna w zależności od specyfikacji uchwyty ściennego.
- Śrub nie należy przykręcać zbyt mocno. Może to spowodować uszkodzenie produktu lub upadek produktu, a w rezultacie obrażenia ciała. Firma Samsung nie ponosi odpowiedzialności za tego rodzaju wypadki.
- Firma Samsung nie ponosi odpowiedzialności za uszkodzenie produktu lub obrażenia ciała w przypadku użycia uchwyty ściennego innego niż VESA lub uchwyty nieokreślonego albo, gdy klient nie zastosuje się do instrukcji instalacji produktu.
- Produktu nie należy montować pod kątem nachylenia przekraczającym 15 stopni.
- Standardowe wymiary zestawów do montażu na ścianie przedstawiono w poniższej tabeli.

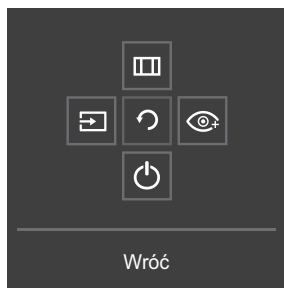
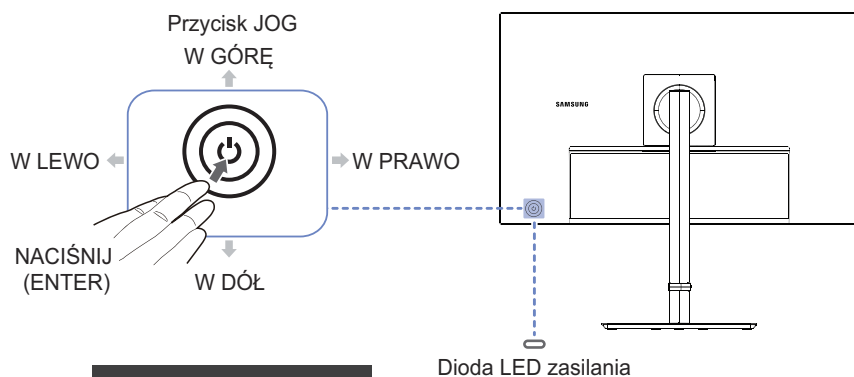


Nazwa modelu	Specyfikacje otworu na śruby VESA (A * B) w milimetrach	C	Standardowa śruba	Ilość
S24C43*/S27C43*	100,0 x 100,0	8,0 ~ 10,0 mm	M4	4 EA






- Zestawu do montażu na ścianie nie należy instalować, gdy produkt jest włączony. Może to spowodować obrażenia ciała w wyniku porażenia prądem elektrycznym.
- Do używania wyłącznie ze wspornikami do montażu na ścianie z certyfikatem UL i GS o minimalnej masie/ nośności 6,00 kg.

## Panel sterowania

— Kolor i kształt części może się różnić od pokazanych na ilustracji. Specyfikacje mogą zostać zmienione bez powiadomienia w celu poprawy jakości.



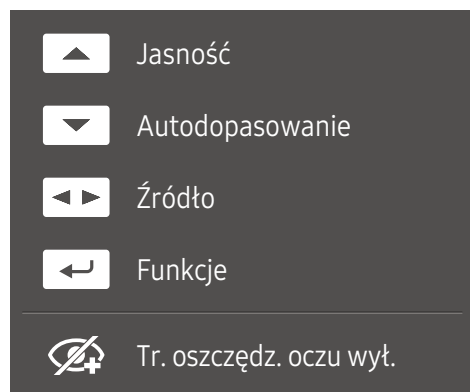
Informacje o przyciskach funkcyjnych

Części	Opis
Przycisk JOG	Wielokierunkowy przycisk ułatwiający nawigację.
Dioda LED zasilania	Ta dioda LED to wskaźnik stanu zasilania. — Na ekranie menu można wybrać włączenie lub wyłączenie diody LED zasilania. (☰ → System → Wł. lampkę LED)
Informacje o przyciskach funkcyjnych	Aby korzystać z informacji o przyciskach funkcyjnych, naciśnij przycisk JOG przy włączonym ekranie.
Źródło	 Zmiana źródła wejścia. Po zmianie źródła wejścia w lewym, górnym rogu ekranu pojawi się komunikat.
Menu	 Wyświetlanie głównego menu ekranowego. Aby włączyć lub wyłączyć blokadę menu, przy wyświetlonym "Menu" przejdź do następnego kroku (przesuń przycisk jog w prawo), a następnie naciśnij przycisk jog w lewo przez 10 sekund, aż zniknie ekran menu. Jeśli jest włączona blokada menu, dostępne są <b>Jasność</b> , <b>Kontrast</b> , <b>Tr. oszczędz. oczu</b> i <b>Informacja</b> .
Tr. oszczędz. oczu	 Włączenie lub wyłączenie Tr. oszczędz. oczu.
Wył.	 Wyłączanie produktu.
Wróć	 Wychodzenie ze strony menu.

## Informacje o bezpośrednich przyciskach funkcyjnych

- Na ekranie Informacje o bezpośrednich przyciskach funkcyjnych, po włączeniu ekranu produktu lub po zmianie źródła wejścia, pojawiają się następujące opcje menu.
- Ekran Informacje o bezpośrednich przyciskach funkcyjnych jest pokazywany po włączeniu **Tr. oszczędz. oczu.** (**Wył.**, **Mała**, **Duża**)
- Gdy produkt nie wyświetla menu OSD, przycisk JOG można używać w sposób przedstawiony poniżej.

### Tryb Analogowe



#### — Opcja trybu Analogowe

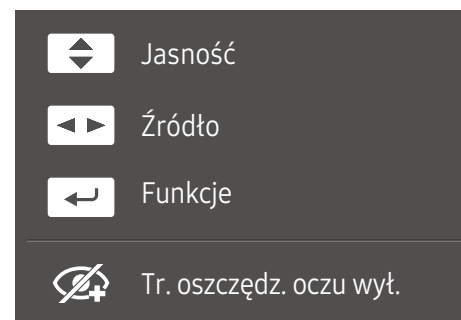
- W GÓRĘ: Regulacja **Jasność**, **Kontrast**, **Ostrość**.
- W DÓŁ: Regulacja **Autodopasowanie**.

— Zmiana rozdzielczości w opcji Właściwości ekranu spowoduje aktywację funkcji **Autodopasowanie**.

— Ta funkcja jest dostępna wyłącznie w trybie **Analogowe**.

- W LEWO/W PRAWO: Regulacja **Źródło**.
- NACIŚNIJ (ENTER): Wyświetlenie Informacji o bezpośrednich przyciskach funkcyjnych.

### Tryb HDMI/DP



#### — Opcja trybu HDMI/DP

- W GÓRĘ/W DÓŁ: Regulacja **Jasność**, **Kontrast**, **Ostrość**.
- W LEWO/W PRAWO: Regulacja **Źródło**.
- NACIŚNIJ (ENTER): Wyświetlenie Informacji o bezpośrednich przyciskach funkcyjnych.

# Rozdział 03

## Podłączanie i używanie urządzenia źródła

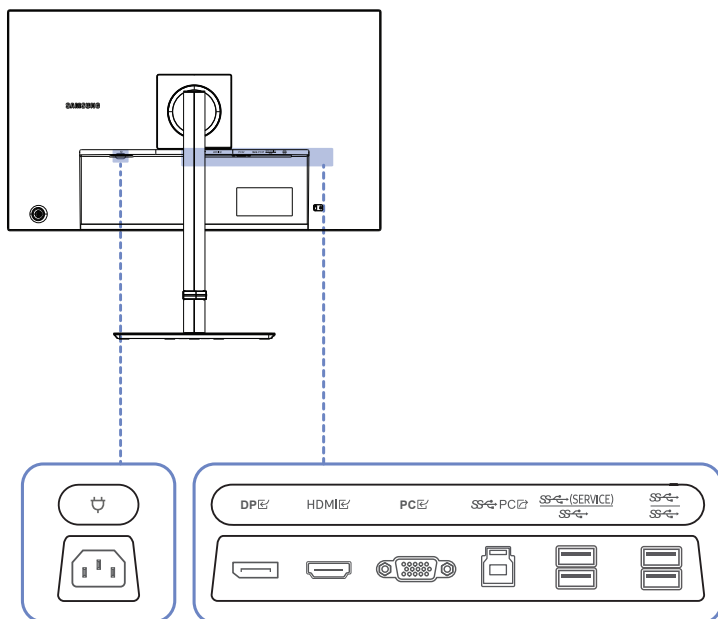
### Przed podłączeniem produktu przeczytaj podane poniżej zalecenia

- 1 Przed podłączeniem produktu sprawdź kształty obu portów dostarczonych kabli sygnałowych oraz kształty i rozmieszczenie portów na produkcie i urządzeniu zewnętrznym.
  - 2 Przed podłączeniem produktu należy odłączyć kable zasilające zarówno od produktu, jak i od urządzenia zewnętrznego, aby zapobiec uszkodzeniu produktu w wyniku zwarcia lub przetężenia.
  - 3 Po prawidłowym podłączeniu wszystkich kabli sygnałowych, podłącz ponownie kable zasilające do produktu i do urządzenia zewnętrznego.
  - 4 Po zakończeniu podłączania przeczytaj instrukcje obsługi, aby poznać funkcje produktu, środki ostrożności i inne informacje, wymagane do prawidłowego użytkowania produktu.
- Części połączenia mogą się różnić w różnych produktach.
  - Dostępne porty mogą się różnić w zależności od produktu.



## Porty

— Dostępne funkcje mogą się różnić w zależności od modelu produktu. Kolor i kształt części może się różnić od pokazanych na ilustracji. Specyfikacje mogą zostać zmienione bez powiadomienia w celu poprawy jakości. Należy sprawdzić rzeczywisty produkt.



Port	Opis
(SERVICE)	<ul style="list-style-type: none"><li>• Podłączenie do urządzenia USB.</li><li>• Używany do aktualizacji oprogramowania.</li></ul>
	<ul style="list-style-type: none"><li>• Podłączenie do urządzenia USB. Te porty są włączone, gdy komputer jest podłączony do portu  z użyciem kabla USB Type-B.</li></ul>
	<ul style="list-style-type: none"><li>• Podłączanie do komputera z użyciem kabla USB. Zgodny z kablem USB w wersji 3.0.</li></ul>
	Podłączanie do komputera z użyciem kabla D-SUB.
	Podłączanie do urządzenia źródła z użyciem kabla HDMI lub kabla HDMI-DVI.
	Podłączanie do komputera z użyciem kabla DP.
	Podłączanie przewodu zasilającego produktu.

## Połączenie i używanie komputera

Wybierz metodę połączenia odpowiednią dla używanego komputera.

### Połączenie z użyciem kabla HDMI

HDMI



— Zaleca się użycie kabla HDMI dostarczonego jako komponent. Jeśli nie został dostarczony, należy się upewnić, że używany jest kabel z certyfikatem potwierdzającym możliwość używania do połączeń HDMI. Używanie kabla bez certyfikatu potwierdzającego możliwość używania do połączeń HDMI, może spowodować pogorszenie jakości obrazu.

### Połączenie z użyciem kabla HDMI-DVI

HDMI



— Podczas używania kabla HDMI-DVI, audio może nie być obsługiwane w zależności od urządzenia źródła.  
— Z kablem HDMI-DVI, maksymalna rozdzielczość może nie być dostępna.

### Połączenie z użyciem kabla DP

DP



— Zaleca się użycie kabla DP dostarczonego z akcesoriami. Jeśli nie został dostarczony, należy użyć kabel DP o długości 1,5 m lub krótszy

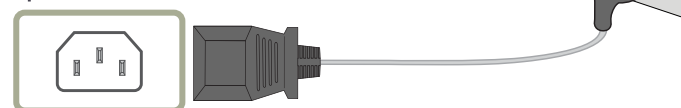
### Podłączenie do komputera z użyciem kabla D-SUB

PC



### Podłączenie zasilania

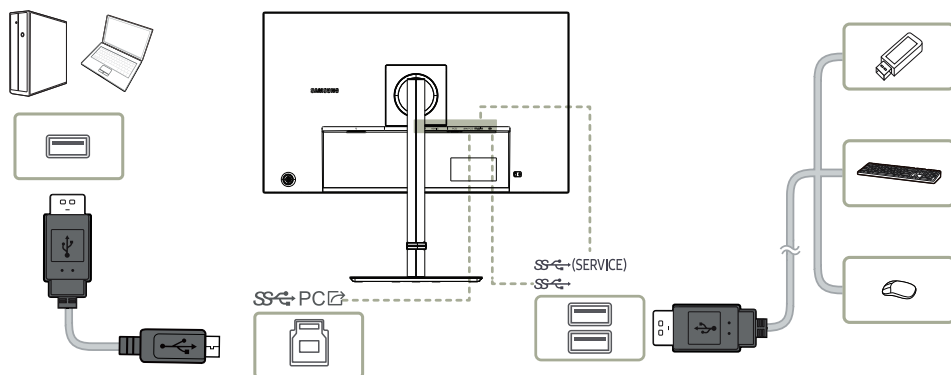
⏏



Aby używać produktu, należy podłączyć kabel zasilający do gniazda zasilania oraz do gniazda ⏏ na produkcie.

— Napięcie wejścia jest przełączane automatycznie.

## Podłączanie produktu do komputera jako HUB USB

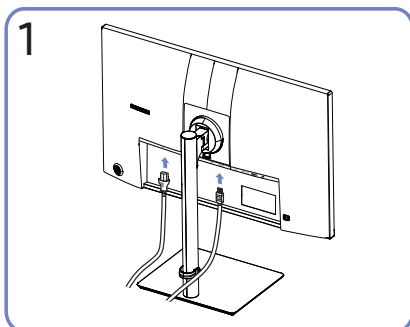


Produkt można używać jako hub do łączenia komputera z różnymi urządzeniami.

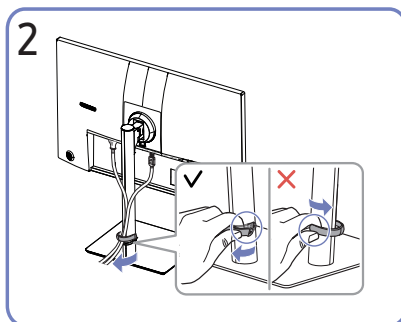
Podczas używania produktu jako hub, można podłączyć i używać jednocześnie z produktem różne urządzenia źródła.

- Aby szybciej wykryć i uruchomić urządzenie USB, należy podłączyć urządzenie USB do portu **SS** produktu. Prędkość odczytu/zapisu zależy od urządzenia USB i komputera.
- W przypadku problemów związanych z USB, spowodowanych przez system operacyjny, programy napędu lub oprogramowanie, należy się skontaktować z odpowiednimi dostawcami.
- Wraz z wprowadzeniem na rynek różnych urządzeń USB nie możemy zagwarantować, że nasze produkty będą działać ze wszystkimi urządzeniami USB.
- Pamięć masową w postaci zewnętrznego dysku twardego, który wymaga zewnętrznego zasilania, należy go podłączyć do źródła zasilania.
- Firma nie ponosi odpowiedzialności za problemy lub uszkodzenia urządzenia zewnętrznego, spowodowane użyciem do połączenia kabla, bez certyfikatu potwierdzającego możliwość używania.
- Niektóre produkty nie są zgodne ze standardem USB, co może spowodować awarię urządzenia.

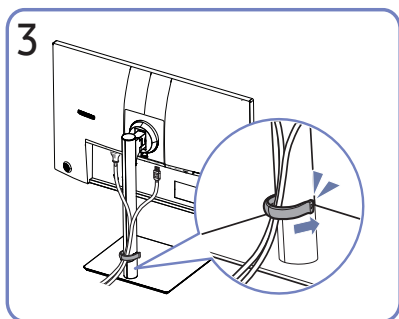
## Porządkowanie podłączonych kabli



Podłącz odpowiednie kable.



Pociągnij prawą stronę UCHWYTU KABLI NA WSPORNIKU, aby go zdjąć ze wspornika. Zbyt mocne pociągnięcie, może spowodować uszkodzenie lewej strony UCHWYTU KABLI NA WSPORNIKU.



Umieść oba kable w uchwycie kabli na wsporniku (UCHWYT KABLI NA WSPORNIKU) w celu poprowadzenia kabli, jak pokazano na rysunku.

Montaż jest zakończony.

## Ustawianie optymalnej rozdzielczości

Po pierwszym włączeniu produktu po zakupie, pojawi się komunikat z informacją o ustawieniu optymalnej rozdzielczości.

Wybierz język komunikatu z informacją i zmień rozdzielczość w komputerze na optymalne ustawienie.

- Jeśli nie zostanie wybrana optymalna rozdzielczość, komunikat pojawi się do trzech razy przez określony czas, nawet po wyłączeniu i ponownym włączeniu produktu.
- Aby ustawić optymalną rozdzielczość dla używanego komputera. Sprawdź (Pytania i odpowiedzi) → ["Jak mogę zmienić rozdzielczość?"](#)

# Rozdział 04

## Menu

Informacje o przyciskach funkcyjnych → 

— Dostępne funkcje mogą się różnić w zależności od modelu produktu. Kolor i kształt części może się różnić od pokazanych na ilustracji. Specyfikacje mogą zostać zmienione bez powiadomienia w celu poprawy jakości.

## Obraz

2.	3.	Opis
<b>Tryb obrazu</b>		<p>To menu zapewnia optymalną jakość obrazu odpowiednią do środowiska, w którym będzie używany produkt.</p> <p>— To menu nie jest dostępne po włączeniu <b>Oszcz. ener. plus</b>.</p> <p>— To menu nie jest dostępne po włączeniu <b>Tryb gry</b>.</p> <p>— To menu nie jest dostępne po włączeniu <b>Tr. oszczędz. oczu</b>.</p> <p><b>W trybie PC</b></p> <ul style="list-style-type: none"><li>• <b>Niestandardowe</b>: Dostosuj kontrast i jasność zgodnie z wymaganiami.</li><li>• <b>Standard</b>: Uzyskaj jakość obrazu odpowiednią do edycji dokumentów lub korzystania z Internetu.</li><li>• <b>Kino</b>: Uzyskaj jasność i ostrość monitorów odpowiednią do oglądania treści wideo i DVD.</li><li>• <b>Kontr. dynamiczny</b>: Uzyskaj zrównoważoną jasność dzięki automatycznej regulacji kontrastu.</li></ul> <p><b>W trybie AV</b></p> <p>Gdy zewnętrzne wejście jest podłączone przez HDMI, <b>Tryb PC/AV</b> jest ustawiony na <b>AV</b>, <b>Tryb obrazu</b> ma cztery automatyczne ustawienia obrazu (<b>Dynamiczny</b>, <b>Standard</b>, <b>Film</b> i <b>Niestandardowe</b>), które zostały wstępnie ustawione fabrycznie. Aktywować można <b>Dynamiczny</b>, <b>Standard</b>, <b>Film</b> lub <b>Niestandardowe</b>. Można wybrać <b>Niestandardowe</b>, który automatycznie przywołuje spersonalizowane ustawienia obrazu użytkownika.</p> <ul style="list-style-type: none"><li>• <b>Dynamiczny</b>: Wybierz ten tryb, aby wyświetlić ostrzejszy obraz niż w trybie <b>Standard</b>.</li><li>• <b>Standard</b>: Wybierz ten tryb, gdy otoczenie jest jasne.</li><li>• <b>Film</b>: Wybierz ten tryb, gdy otoczenie jest ciemne. Umożliwi to oszczędzanie energii i zmniejszenie zmęczenia oczu.</li><li>• <b>Niestandardowe</b>: Wybierz ten tryb, aby dostosować obraz do swoich preferencji.</li></ul>

2.	3.	Opis
<b>Jasność</b>		<p>Można dostosować ogólną jasność obrazu. (Zakres: 0~100)</p> <p>Wyższa wartość zwiększa jasność obrazu.</p> <ul style="list-style-type: none"> <li>— To menu nie jest dostępne po ustawieniu <b>Tryb obrazu</b> na tryb <b>Kontr. dynamiczny</b>.</li> <li>— To menu nie jest dostępne po włączeniu <b>Oszcz. ener. plus</b>.</li> <li>— To menu nie jest dostępne po włączeniu <b>Tr. oszczędz. oczu</b>.</li> </ul>
<b>Kontrast</b>		<p>Dostosowanie kontrastu pomiędzy obiektami a tłem. (Zakres: 0~100)</p> <p>Wyższa wartość zwiększa kontrast, aby obiekt był wyraźniejszy.</p> <ul style="list-style-type: none"> <li>— Ta opcja nie jest dostępna przy ustawieniu <b>Tryb obrazu</b> na tryb <b>Kino</b> lub <b>Kontr. dynamiczny</b>.</li> <li>— To menu nie jest dostępne po włączeniu <b>Tryb gry</b>.</li> </ul>
<b>Ostrość</b>		<p>Zwiększa wyrazistość lub rozmycie konturów obiektów. (Zakres: 0~100)</p> <p>Wyższa wartość zwiększa wyrazistość konturów obiektów.</p> <ul style="list-style-type: none"> <li>— Ta opcja nie jest dostępna przy ustawieniu <b>Tryb obrazu</b> na tryb <b>Kino</b> lub <b>Kontr. dynamiczny</b>.</li> <li>— To menu nie jest dostępne po włączeniu <b>Tryb gry</b>.</li> </ul>
<b>Kolor</b>		<p>Regulacja odcienia ekranu.</p> <ul style="list-style-type: none"> <li>• <b>Ton kolorów</b>: Wybór odcienia koloru, który najlepiej odpowiada potrzebom podczas oglądania.</li> <li>• <b>Czerwony</b>: Regulacja poziomu nasycenia koloru czerwonego. Wartości bliższe 100 oznaczają większą intensywność koloru.</li> <li>• <b>Zielony</b>: Regulacja poziomu nasycenia koloru zielonego. Wartości bliższe 100 oznaczają większą intensywność koloru.</li> <li>• <b>Niebieski</b>: Regulacja poziomu nasycenia koloru niebieskiego. Wartości bliższe 100 oznaczają większą intensywność koloru.</li> <li>• <b>Gamma</b>: Regulacja poziomu luminancji do wartości średniej.</li> <li>• <b>Nasycenie</b>: Regulacja poziomu nasycenia. Wartości bliższe 100 oznaczają większą intensywność koloru.</li> </ul> <ul style="list-style-type: none"> <li>— To menu nie jest dostępne po ustawieniu <b>Tryb obrazu</b> na tryb <b>Kino</b> lub <b>Kontr. dynamiczny</b>.</li> <li>— To menu nie jest dostępne po włączeniu <b>Tryb gry</b>.</li> <li>— To menu nie jest dostępne po włączeniu <b>Tr. oszczędz. oczu</b>.</li> </ul>

2.	3.	Opis
<b>Poz. czer.</b>		<p>Jeśli odtwarzacz DVD lub dekodery STB jest podłączony do produktu przez HDMI, może wystąpić pogorszenie jakości obrazu (degradacja kontrastu/kolorów, poziomu czerni, itp.), w zależności od podłączonego urządzenia źródła.</p> <p>W takim przypadku, do regulacji jakości obrazu można użyć <b>Poz. czer.</b>.</p> <ul style="list-style-type: none"> <li>• <b>Normalnie / Niska</b></li> </ul> <p>— Ta funkcja jest dostępna wyłącznie w trybie <b>HDMI</b>.</p> <p>— Funkcja <b>Poz. czer.</b> może nie być dostępna z niektórymi urządzeniami źródła.</p> <p>— Funkcja <b>Poz. czer.</b> jest aktywowana wyłącznie w określonej rozdzielczości <b>AV</b>, takiej jak 480p przy 60 Hz, 576p przy 50 Hz, 720p przy 60 Hz i 1080p przy 60 Hz.</p>
<b>Tr. oszczędz. oczu</b>		<p>Ustawienie optymalnej jakości obrazu, odpowiedniej dla odpoczynku oczu.</p> <p>— TÜV Rheinland "Low Blue Light Content", to certyfikat dla produktów spełniających wymagania dotyczące niższych poziomów światła niebieskiego. Gdy tryb oszczędzania oczu jest ustawiony na "Duża", zostanie zmniejszona ilość światła niebieskiego o długości fali około 400 nm i zostanie zapewniona optymalna jakość obrazu, odpowiednia dla odpoczynku oczu. Jednocześnie, poziom niebieskiego światła jest niższy niż przy ustawieniach domyślnych i sprawdzony przez TÜV Rheinland oraz potwierdzony certyfikatem, który określa spełnianie wymagań standardu TÜV Rheinland "Low Blue Light Content".</p>
<b>Tryb gry</b>		<p>Konfiguracja ustawień ekranu produktu dla trybu gry.</p> <p>Tę funkcję należy używać podczas grania w gry na komputerze lub, gdy jest podłączona konsola do gier, taka jak PlayStation™ lub Xbox™.</p> <p>— To menu nie jest dostępne po włączeniu <b>Tr. oszczędz. oczu</b>.</p> <p>— Po wyłączeniu produktu, przechodzi on do trybu oszczędzania energii lub zmienia źródła wejścia, tryb <b>Tryb gry</b> jest zmieniany na <b>Wył.</b>, nawet, jeśli jest ustawiony na <b>Włączona</b>.</p> <p>— Aby utrzymać włączenie <b>Tryb gry</b> przez cały czas, wybierz <b>Zawsze wł.</b>.</p>
<b>Czas reakcji</b>		<p>Przyspieszenie szybkości reakcji panelu, aby uzyskać bardziej żywe i naturalne wideo.</p> <p>— Tryb <b>Standard</b> należy używać do innych zastosowań, niż odtwarzanie wideo lub gra.</p> <p>— Tryb Ekstremalny (MBR), jest dostępny tylko przy ustawieniu częstotliwości odświeżania na 100 Hz.</p>
<b>Proporcje ekranu</b>		<p>Zmiana rozmiaru obrazu.</p> <p>— Ta opcja nie jest dostępna przy ustawieniu <b>FreeSync</b> na tryb <b>Włączona</b>.</p> <p>W trybie <b>PC</b></p> <ul style="list-style-type: none"> <li>• <b>Auto / Szeroki</b></li> </ul> <p>W trybie <b>AV</b></p> <ul style="list-style-type: none"> <li>• <b>4:3 / 16:9 / Dopasuj do ekranu</b></li> </ul> <p>— Funkcja może nie być obsługiwana w zależności od portów dostarczonych z produktem.</p> <p>— Zmiana <b>Proporcje ekranu</b> jest dostępna, gdy spełnione są następujące warunki.</p>

---

2.	3.	Opis
<b>Regulacja ekranu</b>		<p>Regulacja położenia ekranu lub zwiększenie jakości obrazu.</p> <ul style="list-style-type: none"><li>• <b>Poł. w poziomie:</b> Przesunięcie ekranu w lewo lub w prawo.</li><li>• <b>Położenie pionowe:</b> Przesunięcie ekranu w górę lub w dół.</li></ul> <p>— To menu jest dostępne w trybie <b>Analogowe</b>.</p> <p>— Połączenie z użyciem kabla HDMI.</p> <p>— To menu nie jest dostępne wyłącznie po ustawieniu <b>Proporcje ekranu</b> na <b>Dopasuj do ekranu</b> w trybie <b>AV</b>. Wybierz <b>Dopasuj do ekranu</b> w celu regulacji położenia w poziomie i w pionie w poziomach 0-6.</p> <p>— <b>Zgrubne, Precyzyjne:</b> Ta funkcja jest dostępna wyłącznie w trybie <b>Analogowe</b>.</p>

---



---

## Wyśw. ekranowy

2.	3.	Opis
Przezroczyst.		Ustawienie przezroczystości dla okien menu.
Pozycja		<ul style="list-style-type: none"><li>• <b>Poł. w poziomie:</b> Przesunięcie położenia menu w lewo lub w prawo.</li><li>• <b>Położenie pionowe:</b> Przesunięcie położenia menu w górę lub w dół.</li></ul>
Język		Ustawienie języka menu. — Zmiana ustawienia języka zostanie zastosowana tylko do menu ekranowego.
Czas wyświetlania		Ustawienie czasu pozostawania okna menu na ekranie, gdy nie jest ono używane.

---

## System

2.	3.	Opis
<b>FreeSync</b>		<p>Technologia <b>FreeSync</b> to rozwiązanie, które eliminuje rozchodzenia się obrazu ekranowego, bez wszystkich typowych opóźnień. Z <b>FreeSync</b> można korzystać, gdy jest używana karta graficzna AMD z obsługą rozwiązania <b>FreeSync</b>.</p> <p>Aby uzyskać więcej informacji, sprawdź stronę <a href="#">FreeSync</a>.</p>
<b>Oszcz. ener. plus</b>		<p>Zmniejszenie zużycia energii w porównaniu do zużycia przy maksymalnym poziomie jasności.</p> <ul style="list-style-type: none"><li>• <b>Wył.:</b> Dezaktywacja funkcji <b>Oszcz. ener. plus</b>.</li><li>• <b>Auto:</b> Zużycie energii zostanie automatycznie zmniejszone o około 10% w stosunku do bieżącego ustawienia. (Zmniejszenie zużycia energii zależy od stanu jasności ekranu klienta)</li><li>• <b>Mała:</b> Oszczędność energii do 50% w porównaniu z maksymalną jasnością.</li><li>• <b>Duża:</b> Oszczędność energii do 25% w porównaniu z maksymalną jasnością.</li></ul> <p>— Ta opcja nie jest dostępna przy ustawieniu <b>Tryb obrazu</b> na tryb <b>Kontr. dynamiczny</b>.</p> <p>— To menu nie jest dostępne po włączeniu <b>Tryb gry</b>.</p> <p>— To menu nie jest dostępne po włączeniu <b>Tr. oszczędz. oczu</b>.</p>

---

2.	3.	Opis
Wył. czasowy Plus	Wyłącznik czasowy	<ul style="list-style-type: none"> <li>• <b>Wyłącznik czasowy:</b> Włączenie trybu <b>Wyłącznik czasowy</b>.</li> <li>• <b>Wył. czasowy:</b> Wyłącznik czasowy można ustawić w zakresie od 1 do 23 godzin. Produkt wyłączy się automatycznie po określonej liczbie godzin. <ul style="list-style-type: none"> <li>– Ta opcja jest dostępna wyłącznie po ustawieniu <b>Wyłącznik czasowy</b> na <b>Włączona</b>.</li> </ul> </li> </ul> <p>– Dla produktów przeznaczonych na rynek w niektórych regionach, <b>Wyłącznik czasowy</b> jest ustawiony na automatyczną aktywację po 4 godzinach od włączenia produktu. Jest to wykonywane zgodnie z przepisami dotyczącymi zasilania. Aby wyłącznik nie był aktywowany, przejdź do <b>System</b> → <b>Wył. czasowy Plus</b> i ustaw <b>Wyłącznik czasowy</b> na <b>Wył.</b></p>
	Czasomierz Eko	<ul style="list-style-type: none"> <li>• <b>Czasomierz Eko:</b> Włączenie trybu <b>Czasomierz Eko</b>.</li> <li>• <b>Eko wył. po:</b> <b>Czasomierz Eko</b> można ustawić w zakresie 10 do 180 minut. Produkt wyłączy się automatycznie po upływie określonego czasu. <ul style="list-style-type: none"> <li>– Ta opcja jest dostępna wyłącznie po ustawieniu <b>Czasomierz Eko</b> na <b>Włączona</b>.</li> </ul> </li> </ul>
Tryb PC/AV		<p>Ustaw <b>Tryb PC/AV</b> na <b>AV</b>. Rozmiar obrazu zostanie powiększony.</p> <p>Ta opcja jest przydatna podczas oglądania filmu.</p> <p>– Tryb HDMI PC/AV, tryb DisplayPort PC/AV</p>
DisplayPort Wer.		Przełączenie DisplayPort Wer. na DisplayPort 1.1 lub DisplayPort 1.2.
Autoprzeł. źródła		<p>Przy braku sygnału, wyświetlacz automatycznie przełącza się na nowo podłączone urządzenie.</p> <p>– Ta funkcja może nie być obsługiwana w zależności od modelu lub obszaru geograficznego.</p>
Powt. przycisków		<p>Kontrola szybkości reakcji przycisku po jego naciśnięciu.</p> <p>Wybrać można <b>Przyspieszenie, 1 s</b> lub <b>2 s</b>. Po wybraniu <b>Bez powtarzania</b>, po naciśnięciu przycisku polecenie odpowiada tylko raz.</p>
Wł. lampkę LED		<p>Konfiguracja ustawień w celu włączenia lub wyłączenia diody LED zasilania znajdującej się w dolnej części produktu.</p> <ul style="list-style-type: none"> <li>• <b>Działa:</b> Dioda LED zasilania jest włączona po włączeniu produktu.</li> <li>• <b>Tryb gotowości:</b> Dioda LED zasilania jest włączona po wyłączeniu produktu.</li> </ul>

---

## Pomoc techn.

2.	3.	Opis
Diagnostyka		Ten test należy wykonać, gdy wystąpią problemy z obrazem na monitorze. — Podczas diagnostyki nigdy nie należy wyłączać zasilania ani nie zmieniać źródła sygnału wejścia. Jeśli to możliwe, testu nie należy przerywać.
Aktualiz. progr.		Aktualizacja oprogramowanie z użyciem pliku aktualizacji na urządzeniu USB. Urządzenie USB należy podłączyć do portu USB z oznaczeniem SERWIS.
Informacja		Wyświetlanie aktualnych informacji o oprogramowaniu. Sprawdź rzeczywisty ekran monitora.
Przywróć wszystko		Przywrócenie wszystkich ustawień produktu do domyślnych ustawień fabrycznych.

# Rozdział 05

## Instalacja oprogramowania

### Easy Setting Box



Easy Setting Box umożliwia użytkownikom korzystanie z produktu poprzez podział na wiele sekcji.

W celu instalacji najnowszej wersji oprogramowania Easy Setting Box, należy je pobrać ze strony internetowej Samsung (<https://displaysolutions.samsung.com/solutions/monitor-solution/easy-setting-box>).

- Oprogramowanie może nie działać prawidłowo, jeśli po instalacji nie nastąpi ponowne uruchomienie komputera.
- Ikona Easy Setting Box może się nie wyświetlać w zależności od systemu komputera i specyfikacji produktu.
- Jeśli ikona skrótów nie zostanie wyświetlona, naciśnij przycisk F5.

### Ograniczenia i problemy związane z instalacją

Na instalację oprogramowania Easy Setting Box może mieć wpływ karta graficzna, płyta główna i środowisko sieciowe.

### Wymagania systemowe

#### System operacyjny

- Windows 7 32-bitowy/64-bitowy
- Windows 8 32-bitowy/64-bitowy
- Windows 8.1 32-bitowy/64-bitowy
- Windows 10 32-bitowy/64-bitowy
- Windows 11 64-bitowy

#### Sprzęt

- Co najmniej 32MB pamięci
- Co najmniej 60MB wolnego miejsca na dysku twardym

### Instalacja sterownika

W celu instalacji najnowszej wersji sterownika produktu, należy go pobrać ze strony internetowej Samsung (<http://www.samsung.com>).

- Instalując odpowiednie sterowniki, można ustawić optymalną rozdzielczość i częstotliwość dla tego produktu.

# Rozdział 06

## Instrukcja rozwiązywania problemów

### Wymagania przed skontaktowaniem się z Centrum Obsługi Klienta firmy Samsung

— Przed skontaktowaniem się z Centrum Obsługi Klienta firmy Samsung należy sprawdzić swój produkt w następujący sposób. Jeśli problem utrzymuje się, skontaktuj się z Centrum Obsługi Klienta firmy Samsung.

### Diagnostyka produktu (Problem z ekranem)

Jeśli wystąpi problem z ekranem produktu, uruchom funkcję [Diagnostyka](#) w celu sprawdzenia, czy produkt działa prawidłowo.

### Sprawdzenie rozdzielczości i częstotliwości

Po wybraniu nieobsługiwanej rozdzielczości (sprawdź [Tabela standardowych trybów sygnału](#)), na ekranie może się pojawić na krótko komunikat **Tryb nieoptymalny** lub ekran może nie być prawidłowo wyświetlany.

— Wyświetlana rozdzielczość może się różnić w zależności od ustawień systemu komputera i kabli.

### Sprawdź następujące elementy.

#### Przeestroga

Gdy produkt generuje trzaskający dźwięk.

Dźwięk może być spowodowany kurczeniem lub rozszerzaniem, spowodowanym zmianą temperatury zewnętrznych elementów lub wewnętrznego obwodu produktu.

NIE oznacza to awarii produktu i nie wpływa na żywotność produktu.

#### Problem z instalacją

Po podłączeniu do produktu i komputera kabla HDMI lub HDMI-DVI, we wszystkich, czterech stronach ekranu znajdują się puste miejsca.

Puste miejsca na ekranie nie mają nic wspólnego z produktem.

Puste miejsca na ekranie są spowodowane przez komputer lub kartę graficzną. Aby rozwiązać problem, należy dostosować rozmiar ekranu w ustawieniach HDMI lub DVI dla karty graficznej.

Jeśli w menu ustawień karty graficznej nie ma opcji dostosowania rozmiaru ekranu, należy zaktualizować sterownik karty graficznej do najnowszej wersji.

(Aby uzyskać szczegółowe informacje o dostosowywaniu ustawień ekranu, należy się skontaktować z producentem karty graficznej lub komputera)

---

## Problem z ekranem

---

**Wyłączona dioda LED zasilania. Ekran nie włącza się.**

Sprawdź, czy jest prawidłowo podłączony kabel zasilający.

Jeśli wystąpi problem z ekranem produktu, uruchom funkcję [Diagnostyka](#) w celu sprawdzenia, czy produkt działa prawidłowo.

---

**Pojawia się komunikat [Sprawdź połączenie kablowe i ustawienia urządzenia źródłowego](#).**

Sprawdź, czy kabel jest prawidłowo podłączony do produktu.

Sprawdź, czy jest włączone zasilanie urządzenia podłączonego do produktu.

Sprawdź stan [Tryb PC/AV](#). ( → System → Tryb PC/AV → DisplayPort, HDMI → PC lub AV.)

Ustaw wersję podłączonego [DisplayPort](#). (DisplayPort:  → System → DisplayPort Wer. → 1.1 lub 1.2↑)

---

**Wyświetlony zostanie komunikat [Tryb nieoptymalny](#).**

Ten komunikat pojawia się, gdy sygnał z karty graficznej przekracza maksymalną rozdzielczość lub częstotliwość dla produktu.

Zmień maksymalną rozdzielczość i częstotliwość, aby ją dostosować do jakości działania produktu, korzystając z tabeli standardowych trybów sygnału ([S.35](#)).

---

**Obrazy na ekranie są zniekształcone.**

Sprawdź połączenie kabla do produktu.

---

**Obraz na ekranie nie jest wyraźny. Obraz na ekranie jest nieostry.**

Odłącz wszelkie akcesoria (przedłużacz wideo, itp.) i spróbuj ponownie.

Ustaw zalecany poziom rozdzielczości i częstotliwości.

---

**Obraz na ekranie jest niestabilny i drży. Na ekranie pozostają cienie lub powidoki.**

Sprawdź, czy rozdzielczość i częstotliwość komputera mieszczą się w zakresie zgodnych z produktem rozdzielczości i częstotliwości. Następnie, jeśli to konieczne zmień ustawienia, odnosząc się do tabeli standardowych trybów sygnału ([S.35](#)) w tej instrukcji oraz do menu [Informacja](#) produktu.

---

**Obraz na ekranie jest za jasny. Obraz na ekranie jest za ciemny.**

Wyreguluj [Jasność](#) i [Kontrast](#).

---

---

**Kolory obrazu ekranowego są niezgodne z rzeczywistością.**

Zmień ustawienia [Kolor](#).

---

**Kolory obrazu na ekranie mają cień i są zniekształcone.**

Zmień ustawienia [Kolor](#).

---

**Kolor biały nie wygląda jak biały.**

Zmień ustawienia [Kolor](#).

---

**Brak obrazu na ekranie, a dioda LED zasilania miga z częstotliwością 0,5 do 1 sekundy.**

Sprawdź połączenie kablowe pomiędzy produktem a komputerem i upewnij się, że złącza są zablokowane.

Naciśnij dowolny klawisz na klawiaturze lub poruszaj myszką, aby powrócić do normalnego trybu pracy.

Produkt działa w trybie oszczędzania energii.

---

**Tekst jest nieostry.**

Jeżeli używany jest system operacyjny Windows (np. Windows 7, Windows 8, Windows 8.1, Windows 10 lub Windows 11): Przejdź do [Panel sterowania](#) → [Czcionki](#) → [Dopasuj tekst ClearType](#) i zmień na [Włącz technologię ClearType](#).

---

**Odtwarzanie wideo jest przerywane.**

Odtwarzanie dużych plików wideo w wysokiej rozdzielczości może być przerywane. Może to być spowodowane tym, że odtwarzacz wideo nie jest zoptymalizowany pod kątem zasobów komputera.

Spróbuj odtworzyć plik w innym odtwarzaczu wideo.

---

---

## Problem z urządzeniem źródła

---

Podczas uruchamiania komputera słychać sygnał dźwiękowy.

Jeśli podczas uruchamiania komputera słychać sygnał dźwiękowy, komputer należy przekazać do serwisu.

---



---

## Pytania i odpowiedzi

— Dalsze informacje dotyczące regulacji, można znaleźć w instrukcji obsługi komputera lub karty graficznej.

---

### Jak mogę zmienić częstotliwość?

Częstotliwość należy ustawić na używanej karcie graficznej.

- Windows 7: Przejdź do Panel sterowania → Wygląd i personalizacja → Ekran → Rozdzielczość ekranu → Ustawienia zaawansowane → Monitor i wyreguluj Częstotliwość odświeżania ekranu w części Ustawienia monitora.
- Windows 8 (Windows 8.1): Przejdź do Ustawienia → Panel sterowania → Wygląd i personalizacja → Ekran → Rozdzielczość ekranu → Ustawienia zaawansowane → Monitor i wyreguluj Częstotliwość odświeżania w części Ustawienia monitora.
- Windows 10: Przejdź do Ustawienia → System → Wyświetlacz → Zaawansowane ustawienia wyświetlacza → Wyświetl właściwości karty → Monitor i wyreguluj Częstotliwość odświeżania ekranu w części Ustawienia monitora.
- Windows 11: Przejdź do Ustawienia → System → Wyświetlacz → Zaawansowane ustawienia wyświetlacza → Wyświetl właściwości karty → Monitor i wyreguluj Częstotliwość odświeżania ekranu w części Ustawienia monitora.

---

### Jak mogę zmienić rozdzielczość?

- Windows 7: Przejdź do Panel sterowania → Wygląd i personalizacja → Ekran → Rozdzielczość ekranu → Dopasuj rozdzielczość.
- Windows 8 (Windows 8.1): Przejdź do Ustawienia → Panel sterowania → Wygląd i personalizacja → Ekran → Dopasuj rozdzielczość i dopasuj rozdzielczość.
- Windows 10: Przejdź do Ustawienia → System → Wyświetlacz → Zaawansowane ustawienia wyświetlacza i dopasuj rozdzielczość.
- Windows 11: Przejdź do Ustawienia → System → Wyświetlacz → Zaawansowane ustawienia wyświetlacza i dopasuj rozdzielczość.

---

### Jak ustawić tryb oszczędzania energii?

- Windows 7: Przejdź do Panel sterowania → Wygląd i personalizacja → Personalizacja → Ustawienia wygaszacza ekranu → Opcje zasilania lub do USTAWIEŃ SYSTEMU BIOS komputera.
  - Windows 8 (Windows 8.1): Przejdź do Ustawienia → Panel sterowania → Wygląd i personalizacja → Personalizuj → Ustawienia wygaszacza ekranu → Opcje zasilania lub do USTAWIEŃ SYSTEMU BIOS komputera.
  - Windows 10: Przejdź do Ustawienia → Personalizacja → Ekran blokady → Ustawienia limitu czasu ekranu → Zasilanie i uśpienie lub do USTAWIEŃ SYSTEMU BIOS komputera.
  - Windows 11: Przejdź do Ustawienia → Personalizacja → Ekran blokady → Ustawienia limitu czasu ekranu → Zasilanie i uśpienie lub do USTAWIEŃ SYSTEMU BIOS komputera.
-

# Rozdział 07

## Specyfikacje

### Ogólne

Nazwa modelu	S24C43*	S27C43*
Rozmiar	Klasa 24 (23,8 cala/ 60,4 cm)	Klasa 27 (27 cali/ 68,6 cm)
Obszar wyświetlania	527,04 mm (w poziomie) x 296,46 mm (w pionie)	597,888 mm (w poziomie) x 336,312 mm (w pionie)
Rozstaw pikseli	0,2745 mm (w poziomie) x 0,2745 mm (w pionie)	0,3114 mm (w poziomie) x 0,3114 mm (w pionie)
Maksymalny zegar pikseli	222,3 MHz	
Zasilanie	Prąd przemienny 100-240V~ 50/60Hz Sprawdź etykietę z tyłu produktu, ponieważ standardowe napięcie może się różnić w różnych krajach.	
Złącza sygnału	HDMI, DisplayPort, D-SUB	
Warunki środowiskowe	<b>Temperatura</b> podczas działania: 10 °C – 40 °C (50 °F – 104 °F) Wilgotność: 10 % – 80 %, bez kondensacji <b>Temperatura</b> podczas przechowywania: -20 °C – 45 °C (-4 °F – 113 °F) Wilgotność: 5 % – 95 %, bez kondensacji	

- Plug-and-Play  
Ten produkt można zainstalować i używać z dowolnymi systemami zgodnymi ze standardem Plug-and-Play. Dwukierunkowa wymiana danych pomiędzy produktem a systemem komputera, optymalizuje ustawienia produktu. Instalacja produktu odbywa się automatycznie. W razie potrzeby, ustawienia instalacji można jednak dostosować.
- Punkty panelu (piksele)  
Ze względu na sposób wytwarzania tego produktu, 1 piksel na milion (1ppm) może być widoczny na panelu LCD jako jaśniejszy lub ciemniejszy. Nie ma to wpływu na działanie produktu.
- Specyfikacje mogą zostać zmienione bez powiadomienia w celu poprawy jakości.
- Aby uzyskać szczegółowe specyfikacje urządzenia, należy odwiedzić stronę internetową firmy Samsung.
- (Tylko Europa)  
Aby uzyskać dostęp do informacji o etykiecie energetycznej tego produktu w Europejskiej bazie danych produktów wymagających etykietowania energetycznego (EPREL), przejdź do [https://eprel.ec.europa.eu/qr/\\*\\*\\*\\*\\*](https://eprel.ec.europa.eu/qr/*****)  
gdzie \*\*\*\*\* to numer rejestracyjny produktu w bazie EPREL. Numer rejestracyjny można znaleźć na etykiecie znamionowej produktu.
- (Tylko Turcja)  
Aby uzyskać dostęp do informacji o etykiecie energetycznej modelu:
  - (1) Przejdź do [https://www.samsung.com/global/ecodesign\\_energy](https://www.samsung.com/global/ecodesign_energy)
  - (2) Uzyskaj identyfikator modelu z etykiety energetycznej produktu i wpisz go w polu wyszukiwania
  - (3) Można znaleźć informacje o etykiecie energetycznej

## Tabela standardowych trybów sygnału

Nazwa modelu	S24C43*		S27C43*	
Synchronizacja	Częstotliwość pozioma	54,18~112 kHz (w poziomie)	54,6~113,3 kHz (w poziomie)	
	Częstotliwość pionowa	47~100 Hz (w pionie)	48~100 Hz (w pionie)	
Rozdzielczość	Optymalna rozdzielczość	1920*1080 przy 60Hz		
	Maksymalna rozdzielczość	1920*1080 przy 75Hz (D-Sub), 1920*1080 przy 100Hz (HDMI, DisplayPort)		

Jeśli z komputera przesyłany jest sygnał należący do następujących standardowych trybów sygnału, ekran zostanie wyregulowany automatycznie. Jeśli sygnał przesyłany z komputera nie należy do standardowych trybów sygnału, ekran może być pusty, mimo że świeci dioda LED zasilania. W takim przypadku należy zmienić ustawienia zgodnie z poniższą tabelą, korzystając z instrukcji obsługi karty graficznej.

Rozdzielczość	Częstotliwość pozioma (kHz)	Częstotliwość pionowa (Hz)	Zegar pikseli (MHz)	Polaryzacja synchronizacji (w poziomie/w pionie)	Port		
					WEJŚCIE D-SUB	WEJŚCIE HDMI	WEJŚCIE DP
VESA, 640 x 480	31,469	59,940	25,175	-/-	0	0	0
MAC, 640 x 480	35,000	66,667	30,240	-/-	0	0	0
VESA, 640 x 480	37,861	72,809	31,500	-/-	0	0	0
VESA, 640 x 480	37,500	75,000	31,500	-/-	0	0	0
IBM, 720 x 400	31,469	70,087	28,322	-/+	0	0	0
VESA, 800 x 600	35,156	56,250	36,000	+/+	0	0	0
VESA, 800 x 600	37,879	60,317	40,000	+/+	0	0	0
VESA, 800 x 600	48,077	72,188	50,000	+/+	0	0	0
VESA, 800 x 600	46,875	75,000	49,500	+/+	0	0	0
MAC, 832 x 624	49,726	74,551	57,284	-/-	0	0	0
VESA, 1024 x 768	48,363	60,004	65,000	-/-	0	0	0
VESA, 1024 x 768	56,476	70,069	75,000	-/-	0	0	0
VESA, 1024 x 768	60,023	75,029	78,750	+/+	0	0	0
VESA, 1152 x 864	67,500	75,000	108,000	+/+	0	0	0
MAC, 1152 x 870	68,681	75,062	100,000	-/-	0	0	0
VESA, 1280 x 720	44,772	59,855	74,500	-/+	0	0	0
VESA, 1280 x 800	49,306	59,910	71,000	+/-	0	0	0

Rozdzielczość	Częstotliwość pozioma (kHz)	Częstotliwość pionowa (Hz)	Zegar pikseli (MHz)	Polaryzacja synchronizacji (w poziomie/w pionie)	Port		
					WEJŚCIE D-SUB	WEJŚCIE HDMI	WEJŚCIE DP
VESA, 1280 x 1024	63,981	60,020	108,000	+/+	0	0	0
VESA, 1280 x 1024	79,976	75,025	135,000	+/+	0	0	0
VESA, 1440 x 900	55,935	59,887	106,500	-/+	0	0	0
VESA, 1600 x 900	60,000	60,000	108,000	+/+	0	0	0
VESA, 1680 x 1050	65,290	59,954	146,250	-/+	0	0	0
VESA, 1920 x 1080	67,500	60,000	148,500	+/+	0	0	0
VESA, 1920 x 1080	83,894	74,973	174,500	+/-	0	0	0
VESA, 1920 x 1080	110,268	99,971	222,300	+/-	X	0	0
HDTV, 1080p	67,500	60,000	148,500	+/+	X	0	0
HDTV, 1080p	56,250	50,000	148,500	+/+	X	0	0
HDTV, 720p	45,000	60,000	74,250	+/+	X	0	0
HDTV, 720p	37,500	50,000	74,250	+/+	X	0	0
SDTV, 576p	31,250	50,000	27,000	-/-	X	0	0
SDTV, 480p	31,500	60,000	27,027	-/-	X	0	0

— Częstotliwość pozioma

Czas potrzebny do zeskanowania pojedynczej linii od lewej do prawej strony ekranu nazywany jest cyklem poziomym. Odwrotność cyklu poziomego nazywana jest częstotliwością poziomą. Częstotliwość pozioma jest mierzona w kHz.

— Częstotliwość pionowa

Powtarzanie tego samego obrazu kilkadziesiąt razy na sekundę umożliwia oglądanie naturalnych obrazów. Częstotliwość powtarzania nazywana jest "częstotliwością pionową" lub "częstotliwością odświeżania" i jest podawana w Hz.

— W tym produkcie można ustawić tylko jedną rozdzielczość dla każdego rozmiaru ekranu, aby uzyskać optymalną jakość obrazu z uwagi na rodzaj panelu. Stosowanie rozdzielczości innej niż określona, może pogorszyć jakość obrazu. Aby tego uniknąć, zaleca się wybranie optymalnej rozdzielczości określonej dla produktu.

— W zależności od specyfikacji karty graficznej, niektóre rozdzielczości wymienione w powyższej tabeli mogą nie być dostępne.

### Odpowiedzialność za odpłatne usługi (koszty ponoszone przez klienta)

— W przypadku zgłoszenia naprawy serwisowej niezgodnej z postanowieniami gwarancji, klient może zostać obciążony kosztami związanymi z wizytą serwisanta w następujących sytuacjach.

#### Brak defektu produktu

Czyszczenie produktu, regulacja, objaśnienia, ponowna instalacja, itd.

- Jeśli serwisant zostanie poproszony o udzielenie instrukcji dotyczących użytkowania produktu lub po prostu dostosuje opcje bez demontażu produktu.
- Jeśli defekt jest spowodowany zewnętrznymi czynnikami środowiskowymi (Internet, antena, sygnał przewodowy, itp.)
- W przypadku ponownej instalacji produktu lub dodatkowego podłączenia urządzeń, po pierwszej instalacji zakupionego produktu.
- W przypadku ponownej instalacji produktu w celu jego przeniesienia w inne miejsce lub do innego lokalu.
- Jeśli klient zażąda instrukcji korzystania z produktu innej firmy.
- Jeśli klient zażąda instrukcji korzystania z sieci lub Programu innej firmy.
- Jeśli klient zażąda instalacji i konfiguracji oprogramowania dla produktu.
- Jeśli serwisant usunie/oczyści kurz lub ciała obce z wnętrza produktu.
- Jeśli klient zażąda dodatkowej instalacji po zakupie produktu w ramach zakupów domowych lub online.

### Uszkodzenie produktu powstałe z winy klienta

Uszkodzenie produktu spowodowane niewłaściwą obsługą lub niewłaściwą naprawą przez klienta

Jeśli uszkodzenie produktu jest spowodowane przez:

- Zewnętrzne uderzenie lub upadek.
- Korzystanie z materiałów eksploatacyjnych lub sprzedawanych oddzielnie produktów nieokreślonych przez firmę Samsung.
- Naprawę wykonaną przez osobę niebędącą serwisantem zatrudnionym przez zewnętrzną firmę serwisową lub kontrahenta współpracującego z firmą Samsung Electronics Co., Ltd.
- Przebudowa lub naprawa produktu przez klienta.
- Używanie z nieprawidłowym napięciem lub nieautoryzowanymi połączeniami elektrycznymi.
- Nieprzestrzeganie "przestróg" z instrukcji obsługi.

#### Inne

- Jeśli produkt ulegnie awarii w wyniku klęski żywiołowej. (wyładowania atmosferyczne, pożar, trzęsienie ziemi, powódź, itp.)
- Jeśli zostały zużyte wszystkie komponenty eksploatacyjne. (Bateria, toner, lampy jarzeniowe, głowica, wibrator, lampa, filtr, taśma, itp.)

— W przypadku zgłoszenia przez klienta konieczności naprawy prawidłowo działającego produktu może zostać naliczona opłata za usługi serwisowe. Dlatego, należy najpierw przeczytać instrukcję obsługi.

# FreeSync

Technologia **FreeSync** to rozwiązanie, które eliminuje rozchodzenia się obrazu ekranowego, bez wszystkich typowych opóźnień. Ta funkcja eliminuje rozchodzenie się obrazu ekranowego i opóźnienia podczas gry. Uzyskanie lepszej jakości i płynności obrazu w czasie gry. Wyświetlane na monitorze pozycje menu **FreeSync**, mogą się różnić w zależności od modelu monitora i zgodności z kartą graficzną AMD.

- **Wył.:** Wyłączenie **FreeSync**.
- **Włączona:** Włączenie funkcji **FreeSync** karty graficznej AMD. Podczas grania w niektóre gry, może wystąpić sporadyczne migotanie obrazu.

Podczas używania **FreeSync** należy stosować optymalną rozdzielczość.

Aby uzyskać więcej informacji o metodzie ustawiania częstotliwości odświeżania, sprawdź Pytania i odpowiedzi → Jak mogę zmienić częstotliwość?

- Funkcja **FreeSync** jest włączona tylko w trybie **HDMI** lub w trybie **DisplayPort**.
- Podczas korzystania z funkcji **FreeSync** należy używać kabel HDMI/DP, dostarczony przez producenta.
- Jeśli wersja **DisplayPort Ver.** jest ustawiona na **1.1**, funkcja **FreeSync** jest wyłączona.

Jeśli funkcja **FreeSync** jest używana podczas gry, w trakcie gry mogą wystąpić następujące problemy:

- Ekran może migotać w zależności od typu karty graficznej, ustawień opcji gry lub odtwarzanego wideo. Wykonaj następujące czynności: zmniejsz wartość w ustawieniach gry, zmień bieżący tryb **FreeSync** na **Wył.** lub odwiedź stronę internetową AMD, aby sprawdzić wersję sterownika karty graficznej i w razie potrzeby zaktualizować go.
- Podczas używania funkcji **FreeSync**, ekran może migać z powodu zmian częstotliwości wyjściowej karty graficznej.

- Czas reakcji podczas gry może się zmieniać zależnie od rozdzielczości. Wyższa rozdzielczość zwykle obniża czas reakcji.

- Jakość dźwięku monitora może być niższa.

- W przypadku wystąpienia jakichkolwiek problemów w trakcie używania tej funkcji, należy się skontaktować z Centrum Obsługi Klienta firmy Samsung.
- Po zmianie rozdzielczości ekranu, gdy funkcja jest ustawiona na **Włączona**, na ekranie z powodu karty graficznej, przez pewien czas może nie być obrazu. Ustaw **FreeSync** na **Wył.** i zmień rozdzielczość.
- Ta funkcja jest niedostępna w przypadku urządzeń niewyposażonych w kartę graficzną AMD (np. urządzenia AV). Jeśli funkcja jest włączona, ekran może działać nieprawidłowo.

## Modele na liście kart graficznych obsługują FreeSync

Funkcja **FreeSync** może być używana tylko z określonymi modelami kart graficznych AMD. Sprawdź następującą listę obsługiwanych kart graficznych:

Należy się upewnić, że zainstalowane zostały najnowsze oficjalne sterowniki graficzne firmy AMD, z obsługą **FreeSync**.

- Informacje o dodatkowych modelach kart graficznych AMD, obsługujących funkcję FreeSync, można znaleźć na oficjalnej stronie internetowej firmy AMD (<https://www.amd.com/en/products/specifications/graphics>).
- Jeśli używana jest karta graficzna od innego producenta, należy wybrać **FreeSync Wył.**
- Podczas stosowania funkcji **FreeSync** przez kabel HDMI, może ona nie działać, z powodu ograniczenia przepustowości niektórych kart graficznych AMD.

- Seria Radeon™ RX Vega
- Seria Radeon™ RX 500
- Seria Radeon™ RX 400
- Seria Radeon™ R9/R7 300 (oprócz R9 370/X, R7 370/X, R7 265)
- Radeon™ Pro Duo (edycja 2016)
- Seria Radeon™ R9 Nano
- Seria Radeon™ R9 Fury
- Seria Radeon™ R9/R7 200 (oprócz R9 270/X, R9 280/X)